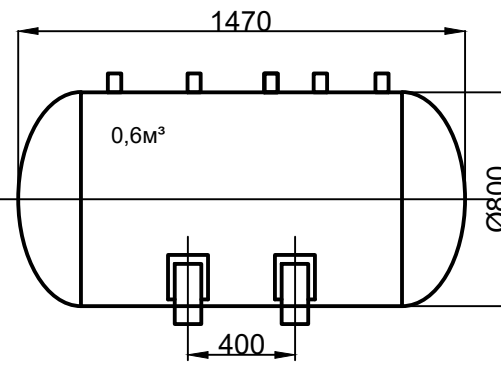
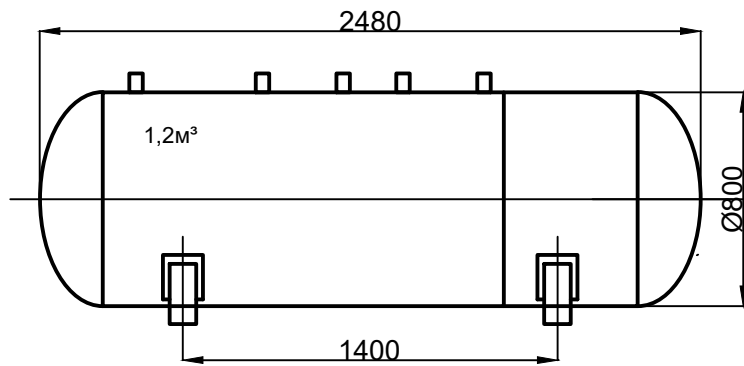
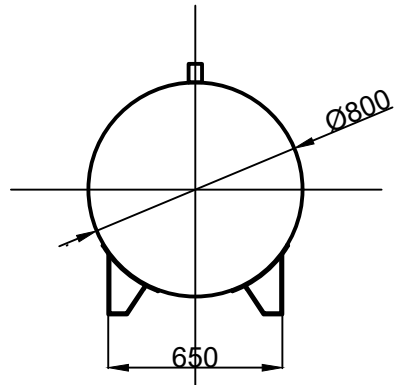
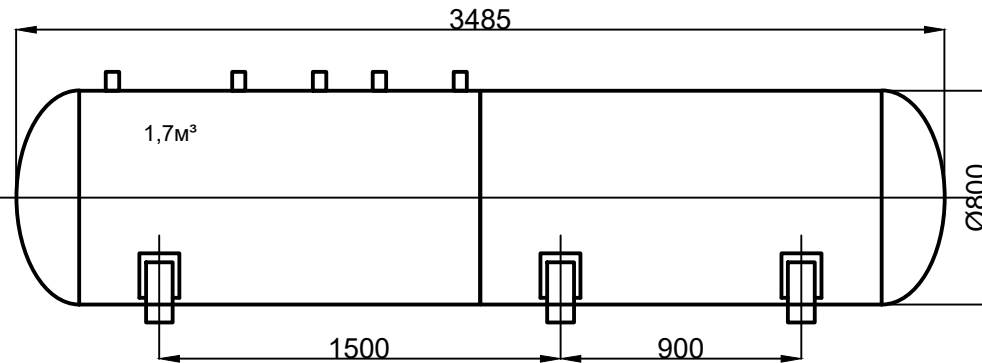
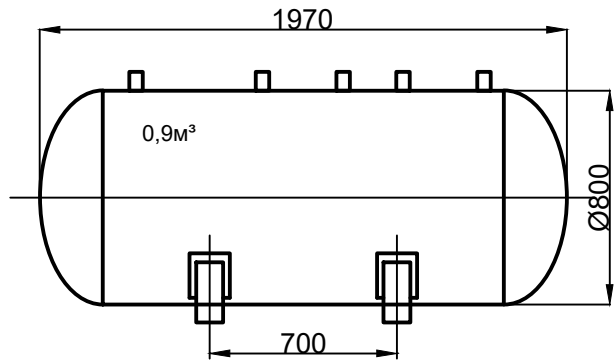


Инв. ? подл.	Подг. и дата
Инв. ? инв. ?	Взам. инв. ?
Инв. ? дубл.	Подг. и дата



Изм.	Лист	? докум.	Подг.	Дата
Разраб.				
Пров.				
Т. контр.				
Н. контр.				
Утв.				

			Лист	Масса	Масштаб
			Лист	Листов	