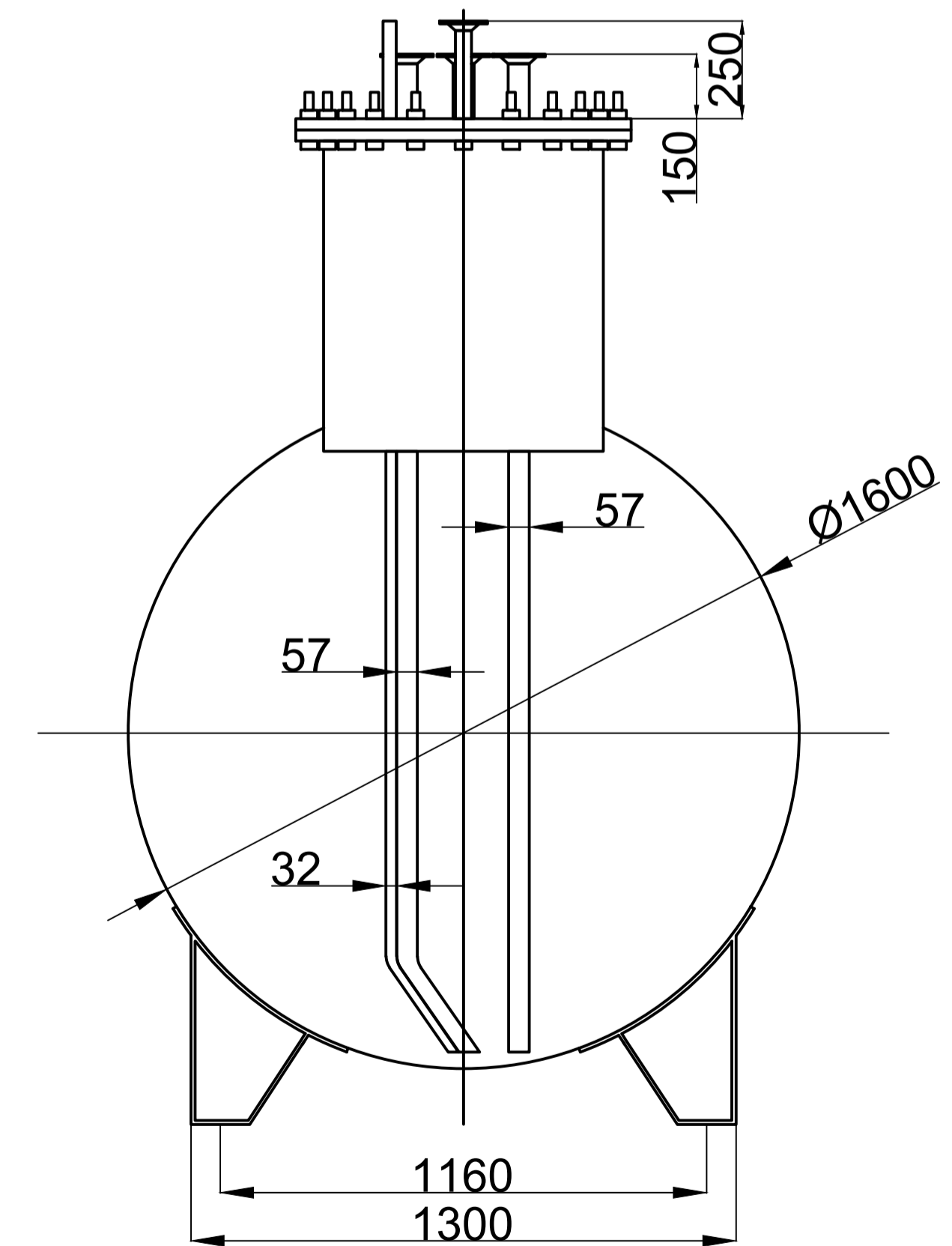


Параметры резервуаров Ø1600

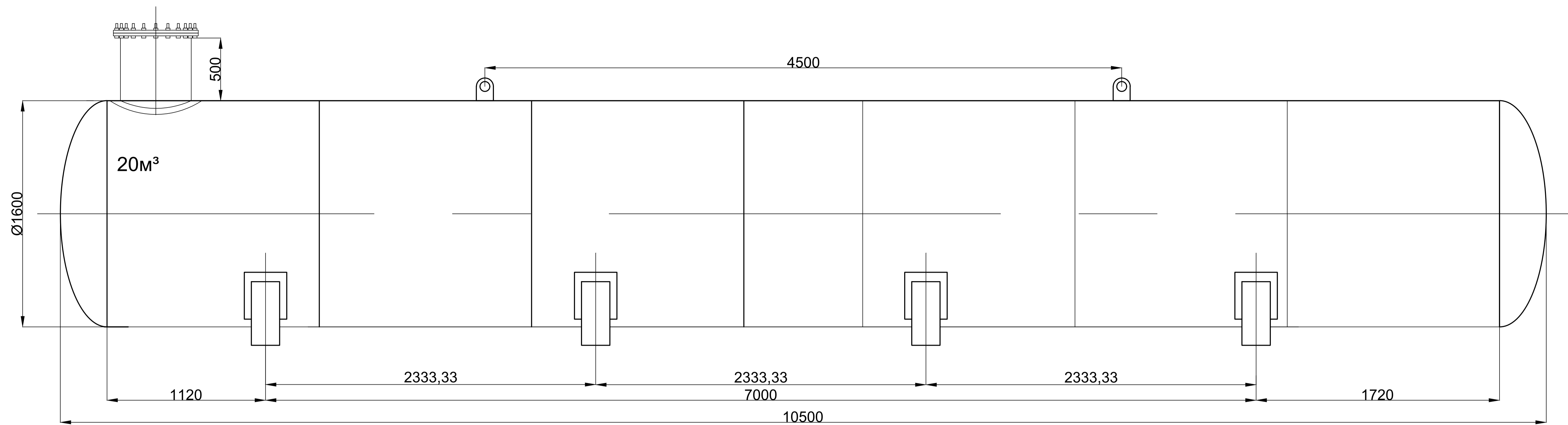
Толщина стенки обечайки 8мм

Толщина стенки днища 10мм

Объем, м ³	Длина ёмкости, м	Габарит опорных лап, м	Количество пар лап, шт
10	5,4	2,4	2
15	8	5,4	3
20	10,5	7	4
25	13	10	4



Изм.	Лист	№ докум.	Погн.	Дата	Лит.

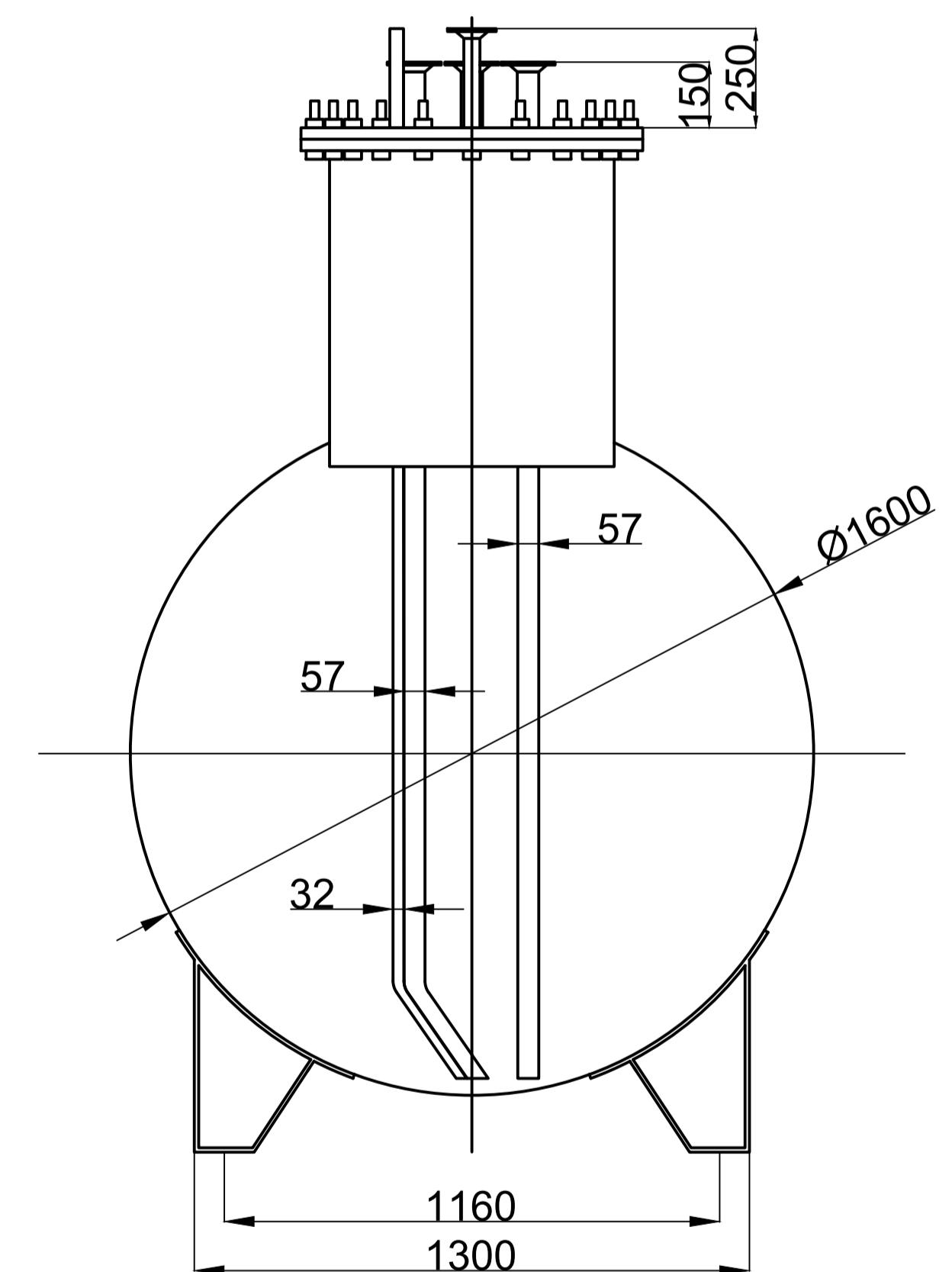


Параметры резервуаров Ø1600

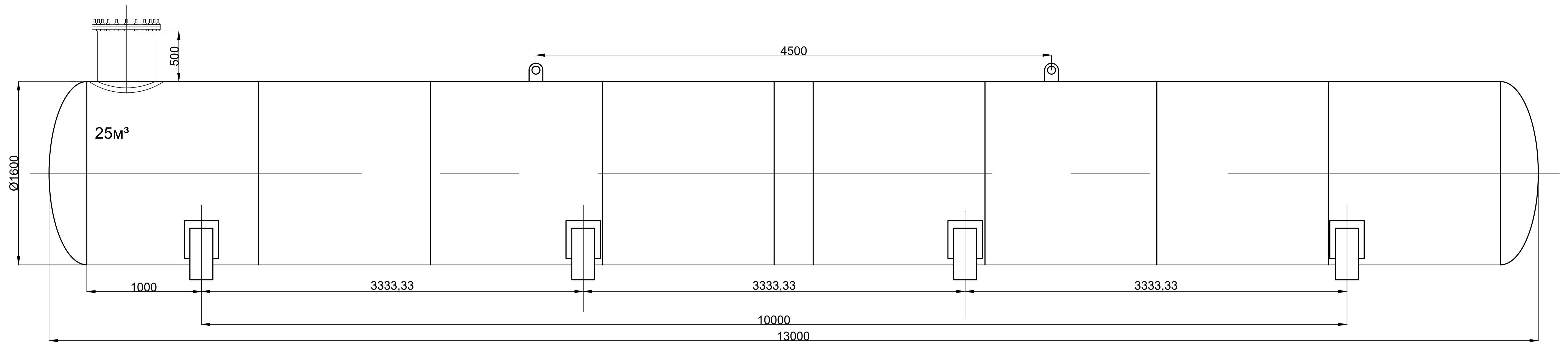
Толщина стенки обечайки 8мм

Толщина стенки днища 10мм

Объем, м ³	Длина ёмкости, м	Габарит опорных лап, м	Количество пар лап, шт
10	5,4	2,4	2
15	8	5,4	3
20	10,5	7	4
25	13	10	4



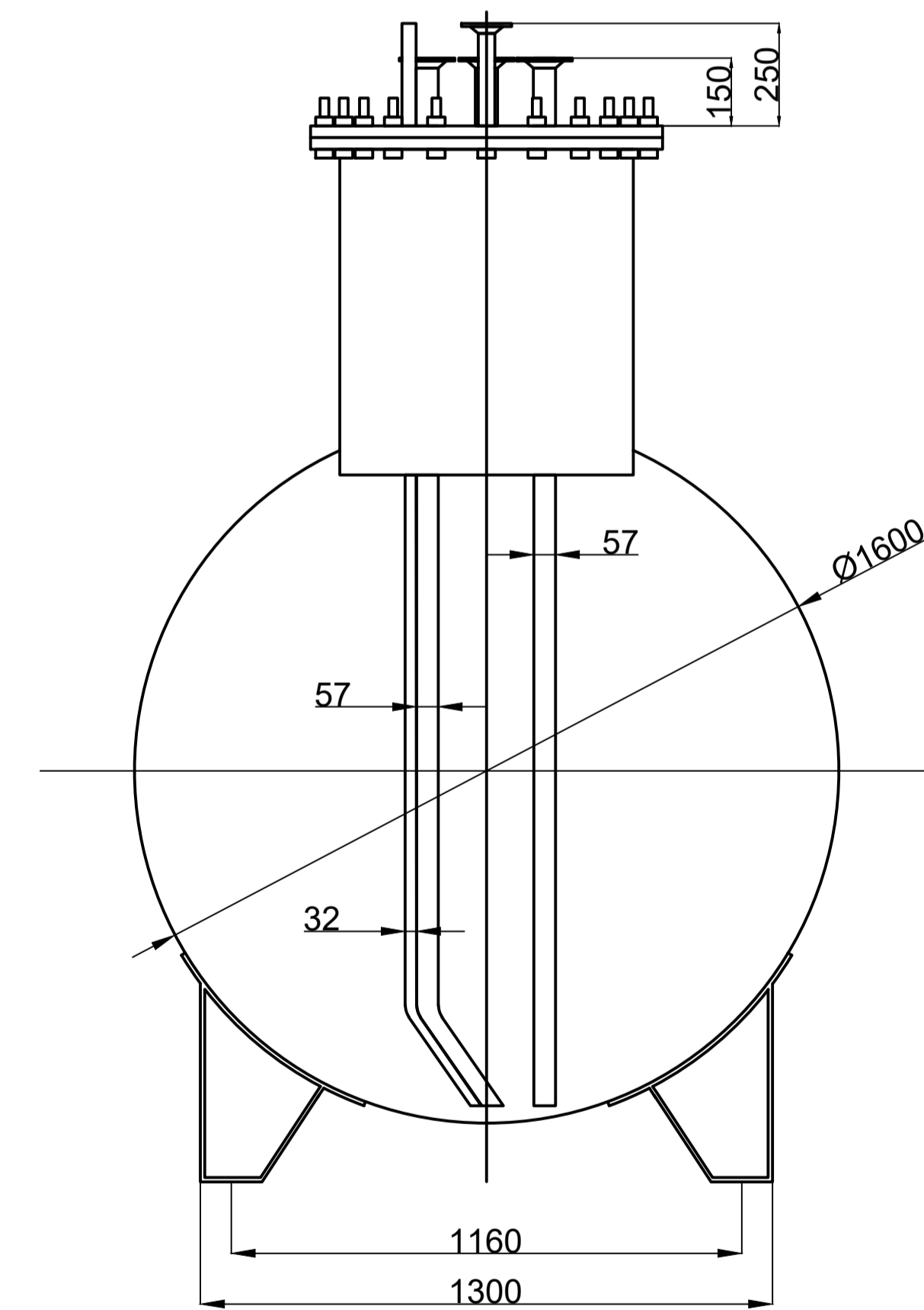
Изм.	Лист	№ докум.	Погн.	Дата	Лит.



Параметры резервуаров Ø1600

Толщина стенки обечайки 8мм
Толщина стенки днища 10мм

Объем, м ³	Длина ёмкости, м	Габарит опорных лап, м	Количество пар лап, шт
10	5,4	2,4	2
15	8	5,4	3
20	10,5	7	4
25	13	10	4



Изм.	Лист	№ докум.	Погн.	Дата	Лит.

